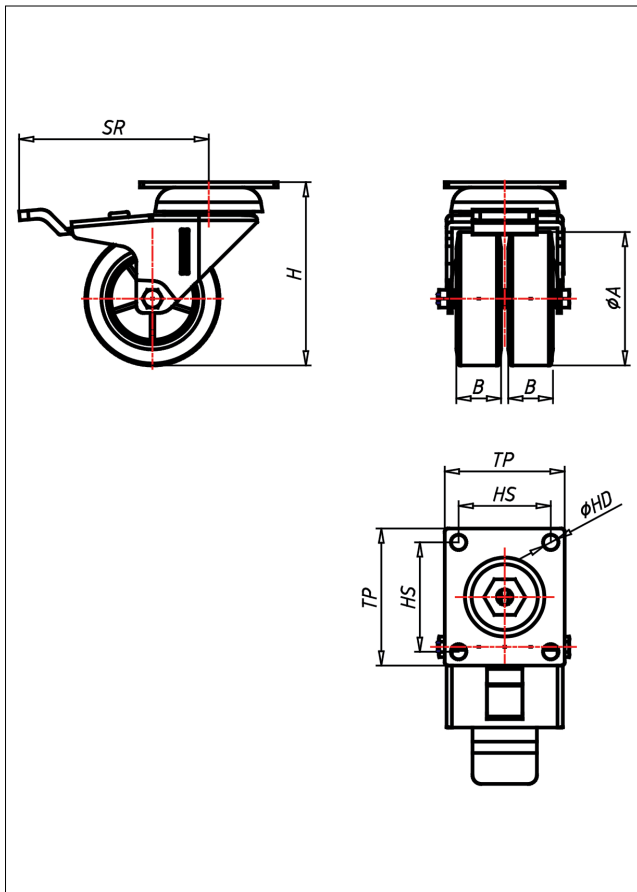
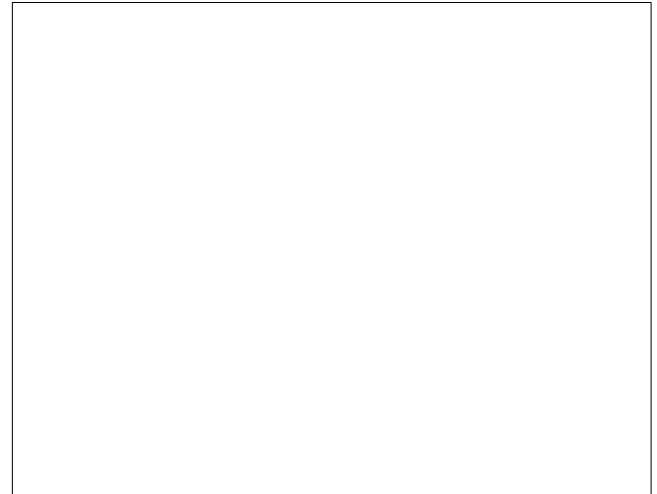




321 PT-VK/V/DK/TPK

Lenkrolle mit Totalfeststeller



320P-D



| LENKROLLE | LENKROLLE MIT TOTALFESTSTELLER | | | | | | | | | | | | | | | | | | | | | |
|---|---|--|----------------|---|---|---|---------------|---|---|---|----------|---|---|---|---------------|---|---|---|---------------------|---|---|---|
| | | | | | | | | | | | | | | | | | | | | | | |
| <ul style="list-style-type: none"> geräuscharmer Lauf geringer Rollwiderstand abrieb- und reißfest hohe Stoßfestigkeit spürfrei sehr beständig gegen viele aggressive Medien Thermoplastisches Elastomer Felge Polyamid 6 → Seite 209 | <ul style="list-style-type: none"> zweifaches Kugellager - vernietet Radachse verschraubt - gesichert verzinkt-chromatiert → Seite | AUSWAHLHILFE: <table border="0"> <tr> <td>leicht lenkend</td> <td>-</td> <td>+</td> <td>+</td> </tr> <tr> <td>verschleißarm</td> <td>-</td> <td>x</td> <td>+</td> </tr> <tr> <td>stoßfest</td> <td>-</td> <td>x</td> <td>+</td> </tr> <tr> <td>bodenschonend</td> <td>-</td> <td>+</td> <td>+</td> </tr> <tr> <td>witterungsbeständig</td> <td>-</td> <td>x</td> <td>+</td> </tr> </table> | leicht lenkend | - | + | + | verschleißarm | - | x | + | stoßfest | - | x | + | bodenschonend | - | + | + | witterungsbeständig | - | x | + |
| leicht lenkend | - | + | + | | | | | | | | | | | | | | | | | | | |
| verschleißarm | - | x | + | | | | | | | | | | | | | | | | | | | |
| stoßfest | - | x | + | | | | | | | | | | | | | | | | | | | |
| bodenschonend | - | + | + | | | | | | | | | | | | | | | | | | | |
| witterungsbeständig | - | x | + | | | | | | | | | | | | | | | | | | | |

Technische Details

| | |
|--------------------------------|--------------|
| ORDERNO (Artikel-nummer) | 321 PT 75 DK |
| WDAB (Rad-Ø A x Breite B / mm) | 75x25+25 |
| LC (Tragkraft / kg) | 90 |
| H (Bauhöhe H / mm) | 103 |
| TP (Plattengröße / mm) | 77x67 |
| HS (Lochabstand / mm) | 61.5x51.5 |
| HD (Loch-Ø / mm) | 8.5 |
| SR (Schwenkradius / mm) | 106 |
| WB (Radlager) | Kugellager |